

# Lagersortiment

- 2026 -



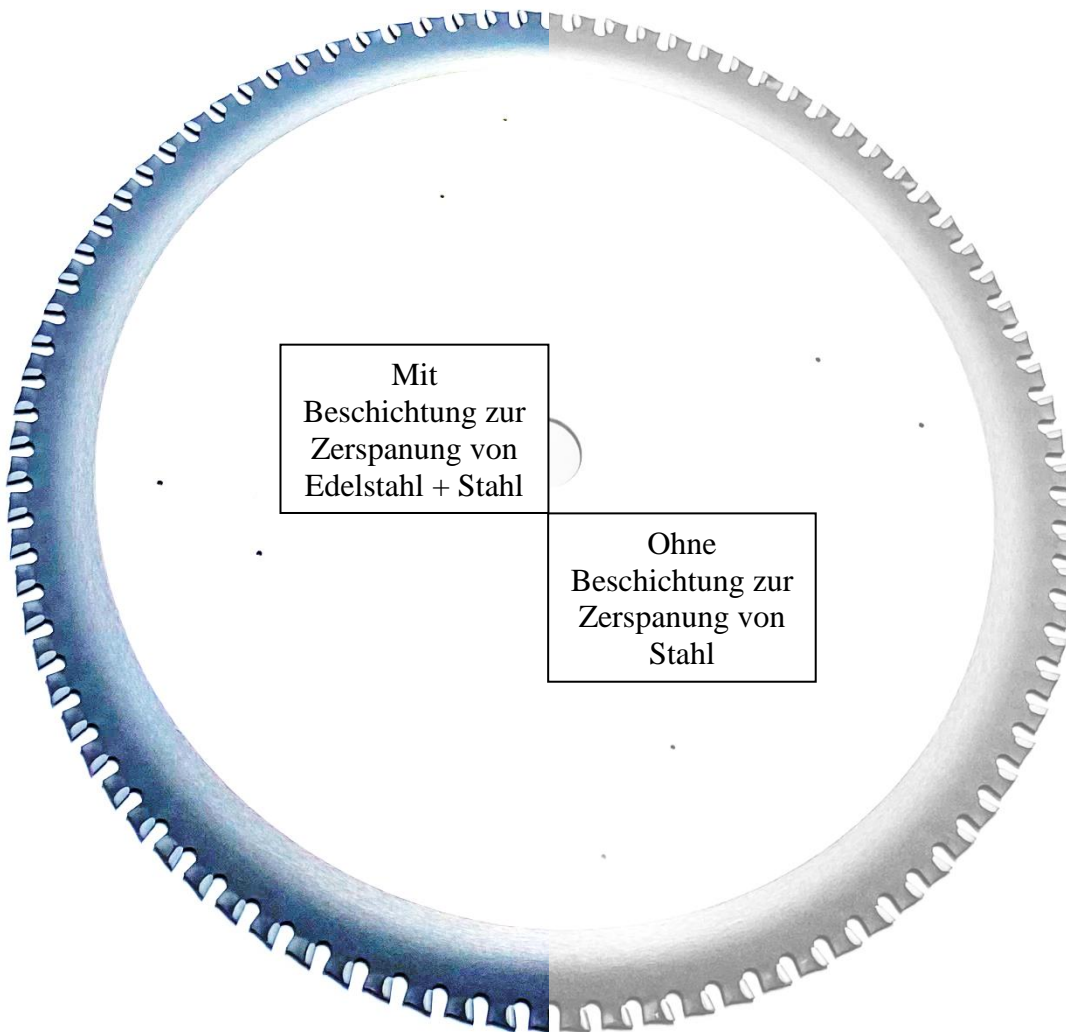
# Inhaltsverzeichnis

<b>Beschichtete &amp; blanke Hartmetallkreissägeblätter</b> .....	<b>2</b>
<b>TCT &amp; Cermet Sägeblätter</b> .....	<b>3</b>
<b>Metallsägebänder</b> .....	<b>4</b>
<b>Rohrkreissägeblätter</b> .....	<b>5</b>
blank für Orbitalum / +GF+ & AxxAir .....	5
Black Fire beschichtet für Orbitalum / +GF+ & AxxAir .....	5
<b>Segmentkreissägeblätter</b> .....	<b>6</b>
<b>Ersatzsegmente</b> .....	<b>7</b>
<b>Chrom Vanadium Trennsägeblätter</b> .....	<b>8</b>
<b>Vollstahlkreissägeblätter</b> .....	<b>9</b>
Vollstahlkreissägeblätter dampfbehandelt .....	9
HSS Vollstahlkreissägeblätter beschichtet .....	11
HSS Vollstahlkreissägeblätter blank für Baiermaschinen .....	12
HSS Vollstahlkreissägeblätter dampfbehandelt für Rems Roller .....	12
HSS-E Vollstahlkreissägeblätter dampfbehandelt für Rems Roller .....	12
HSS-E Vollstahlkreissägeblätter dampfbehandelt .....	13
HSS-E Vollstahlkreissägeblätter beschichtet .....	15
<b>Späneräumer</b> .....	<b>16</b>
<b>Schneidöl tecoil BAKT2000 M</b> .....	<b>16</b>
<b>Minimalmengenschmiersystem</b> .....	<b>16</b>

*- Sonderausführungen realisieren wir gerne kurzfristig für Sie -*

# *Beschichtete & blanke Hartmetallkreissägeblätter*

*für Jepson Dry Cutter*



<i>Abmessung</i>	<i>Nebenlöcher</i>	<i>Verzahnung</i>	<i>Blanke Ausführung</i>	<i>Beschichtete Ausführung</i>
305x2,2x25,4	<i>keine</i>	60		
305x2,2x25,4	<i>keine</i>	80		
355x2,4x25,4	<i>keine</i>	80		
355x2,4x25,4	<i>keine</i>	90		

## *TCT & Cermet Sägeblätter*



*Gerne konzipieren wir auf Ihre Bedürfnisse ausgelegte Cermet & TCT Sägeblätter.  
Außerdem optimieren wir gerne Ihre Sägeapplikation, sodass Hartmetallsorte,  
Zahngeometrie, Oberflächenbeschaffenheit u.v.m. perfekt aufeinander abgestimmt sind.  
Vom Prototyp/Kleinserie bis zur Großserie begleiten wir Sie gerne.*

*- Wir freuen uns über Ihre Anfrage -*

# Metallsägebänder

*M42/Force/M51/ASP/HM/Diamant*

*Ihr individuelles M42 Metallsägeband wird innerhalb von 24 Std. produziert.*

<i>Höhe x Stärke</i>	<i>Verzahnungsauswahl</i>
<i>13 x 0,65</i>	<i>6/10; 8/12; 10/14</i>
<i>20 x 0,9</i>	<i>4/6; 5/8; 6/10; 8/12; 10/14</i>
<i>27 x 0,9</i>	<i>2/3; 3/4; 4/6; 5/8; 6/10; 8/12; 10/14</i>
<i>34 x 1,1</i>	<i>2/3; 3/4; 4/6; 5/8; 6/10; 8/12</i>
<i>41 x 1,3</i>	<i>1.5/2.0; 2/3; 3/4; 4/6; 5/8; 6/10</i>
<i>54 x 1,6</i>	<i>1.5/2.0; 2/3; 3/4; 4/6</i>
<i>67 x 1,6</i>	<i>1.5/2.0; 2/3; 3/4</i>



*Teilweise in PVD-beschichtet oder in Hartmetallausführung lagernd*


*Wir halten weitere Sägebandabmessungen wie beispielsweise  
13x0,9mm, 54x1,3mm oder 80x1,6mm vor*

*- Preisgestaltung & weitere Produktdetails laut Kalkulationstool -*

## Rohrkreissägeblätter

*blank für Orbitalum / +GF+ & AxxAir*

*HSS-E Kobalt Co 5%*



Abmessung	Nebenlöcher	Verzahnung
63x1,6x16	keine	Z.44, Z.64
68x1,6x16	1 Nl. für AxxAir	Z.44, Z.64, Z.72, Z.84
80x1,8x16	1 Nl. für AxxAir	Z.64, Z.80
100x2,0x16	keine	Z.70

*Black Fire beschichtet für Orbitalum / +GF+ & AxxAir*

*HSS-E Kobalt Co 5%*

Abmessung	Nebenlöcher	Verzahnung
68x1,6x16	1 Nl. für AxxAir	Z.44, Z.64, Z.72, Z.84
80x1,8x16	1 Nl. für AxxAir	Z.64, Z.80



**Black Fire** ist eine Weiterentwicklung der Titanaluminiumnitrid (TiAlN) Beschichtung. Ausführlichere Informationen zu unseren Beschichtungen finden Sie [hier](#).

# Segmentkreissägeblätter

## HSS DMo5



Abmessung	Nebenlöcher	Zähne pro Segment					
		4	5	6	8	10	12
275x3,0x40	2/8,5/55+4/12/64		60 HZ	72 HZ	96* HZ	120 HZ	144* HZ
315x3,6x40	2/8,5/55+4/12/64		70 HZ	84 HZ	112 HZ	140 HZ	168 HZ
360x3,6x40	2/8,5/55+4/12/64		80 HZ	96 HZ	128 HZ	160 HZ	192 HZ
360x3,6x50	4/15/85+4/15/80	64 HZ	80 HZ	96 HZ	128 HZ	160 HZ	192 HZ
370x3,6x50	4/15/85+4/15/80	64 HZ	80 HZ	96 HZ	128 HZ	160 HZ	192 HZ
400x4,0x50	4/15/85+4/15/80	64 HZ	80 HZ	96* HZ	128* HZ	160 HZ	192 HZ
425x4,0x50	4/15/85+4/15/80	72 HZ	90 HZ	108 HZ	144 HZ	180 HZ	
450x4,0x50	4/15/80+4/18/100	72 HZ	90 HZ	108 HZ	144 HZ	180 HZ	
460x5,0x60	4/16/90+4/23/96	72 HZ	90 HZ	108 HZ	144 HZ		
630x6,0x80	4/22/120+4/27/160	80 HZ	100 HZ	120 HZ	160 HZ		
660x6,0x80	8/22/142	80 HZ	100 HZ	120 HZ	160 HZ		
710x6,2x80	4/22/120+4/27/160	96 HZ	120 HZ	144 HZ	192 HZ		
910x7,0x80	4/22/120+4/27/160		150 HZ	180 HZ			
910x7,0x100	8/27/186		150 HZ	180 HZ			

**\*auch in HSS-E Kobalt ab Lager**

# Ersatzsegmente

HSS DMo5

*Abmessung*

*HSS DMo5*

275 x 3,0 x 40

315 x 3,6 x 40

360 x 3,6 x 40/50

370 x 3,6 x 50

400 x 4,0 x 40/50/60

425 x 4,0 x 40/50

450 x 4,0 x 50

460 x 4,0 x 60

630 x 6,0 x 80

660 x 6,0 x 80

710 x 6,2 x 80

910 x 7,0 x 80/100

## *Chrom Vanadium Trennsägeblätter*

<i>Abmessung</i>	<i>Nebenlöcher</i>	<i>Verzahnung</i>
------------------	--------------------	-------------------

<i>500x3,0x40</i>	<i>keine</i>	<i>Z. 300</i>
-------------------	--------------	---------------

<i>500x4,0x40</i>	<i>keine</i>	<i>Z. 300</i>
-------------------	--------------	---------------

<i>520x3,0x40</i>	<i>keine</i>	<i>Z. 300</i>
-------------------	--------------	---------------

<i>520x4,0x40</i>	<i>keine</i>	<i>Z. 300</i>
-------------------	--------------	---------------

<i>600x4,0x40</i>	<i>keine</i>	<i>Z. 300</i>
-------------------	--------------	---------------

Für Maschinen der Firmen: Dreistern, MTM, SMS, Trennjaeger etc.

*- Weitere Abmessungen auf Anfrage -*

## Vollstahlkreissägeblätter dampfbehandelt

HSS DMo5

Abmessung	Nebenlöcher	Zahnteilung											
		3mm	4mm	4,5mm	5mm	6mm	7mm	8mm	9mm	10mm	12mm	14mm	16mm
200x1,8x32	2/8/45+2/11/63+4/9/50	200 BW	160 BW		128 HZ	100 HZ							
210x2,0x32	2/8/45+2/11/63	210 BW	160 BW		140 HZ	120 HZ							
225x2,0x32	2/8/45+2/11/63+4/9/50	220 BW	180 BW	160 BW	150 HZ	120 HZ		90 HZ					
225x2,0x32	o.NL. für BS Praktika		180 BW			120 HZ							
225x2,0x40	2/8/55+4/12/64	220 BW	180 BW		150 HZ	120 HZ		90 HZ					
250x2,0x32	2/8/45+4/9/50+2/12/64	240 BW	200 BW		160 HZ	128 HZ		100 HZ		80 HZ			
250x2,0x40	2/8/55+4/12/64	240 BW	200 BW		160 HZ	128 HZ		100 HZ		80 HZ			
250x2,5x32	2/8/45+4/9/50+2/12/64		200 BW		160 HZ	128 HZ		100 HZ		80 HZ			
250x2,5x40	2/8/55+4/12/64		200 BW		160 HZ	128 HZ		100 HZ		80 HZ			
275x2,0x32	2/8/45+4/9/50+2/12/64	280 BW	220 BW		180 HZ	140 HZ		110 HZ					
275x2,0x40	2/8/55+4/12/64	280 BW	220 BW		180 HZ	140 HZ		110 HZ					
275x2,5x32	2/8/45+4/9/50+2/12/64	280 BW	220 BW		180 HZ	140 HZ		110 HZ					
275x2,5x40	2/8/55+4/12/64	280 BW	220 BW		180 HZ	140 HZ	120 HZ	110 HZ	96 HZ	84 HZ	72 HZ		
275x3,0x40	2/8/55+4/12/64		220 BW		180 HZ	140 HZ		110 HZ					
300x2,5x32	2/8/45+4/9/50+2/12/64		240 BW	220 BW	200 HZ	160 HZ		120 HZ	100 HZ				
300x2,5x40	2/8/55+4/12/64		240 BW	220 BW	200 HZ	160 HZ		120 HZ	100 HZ				
300x3,0x40	2/8/55+4/12/64			220 BW		160 HZ		120 HZ					
315x2,5x32	2/8/45+4/9/50+2/12/64		250 BW	220 HZ	200 HZ	160 HZ		120 HZ		100 HZ			
315x2,5x40	2/8/55+4/12/64		250 BW	220 HZ	200 HZ	160 HZ		120 HZ		100 HZ			
315x3,0x32	2/8/45+4/9/50+2/12/64					160 HZ							
315x3,0x40	2/8/55+4/12/64		250 BW	220 HZ	200 HZ	160 HZ		120 HZ		100 HZ	80 HZ		
315x3,0x50	4/15/80+4/14/85												
325x3,0x40	2/8/55+4/12/64				220 HZ	160 HZ		120 HZ					
350x2,5x32	2/8/45+4/12/64+2/12/75		280 BW		220 HZ	180 HZ		140 HZ					
350x2,5x40	2/8/55+4/12/64				220 HZ	180 HZ		140 HZ					
350x2,5x50	4/15/80+4/14/85				220 HZ		160 HZ		120 HZ				
350x3,0x32	2/8/45+4/12/64+2/12/75		280 BW		220 HZ	180 HZ		140 HZ		110 HZ			
350x3,0x40	2/8/55+4/12/64		280 BW		220 HZ	180 HZ	160 HZ	140 HZ	120 HZ	110 HZ	90 HZ	80 HZ	70 HZ

Rohlinge sind vorrätig

## Vollstahlkreissägeblätter dampfbehandelt

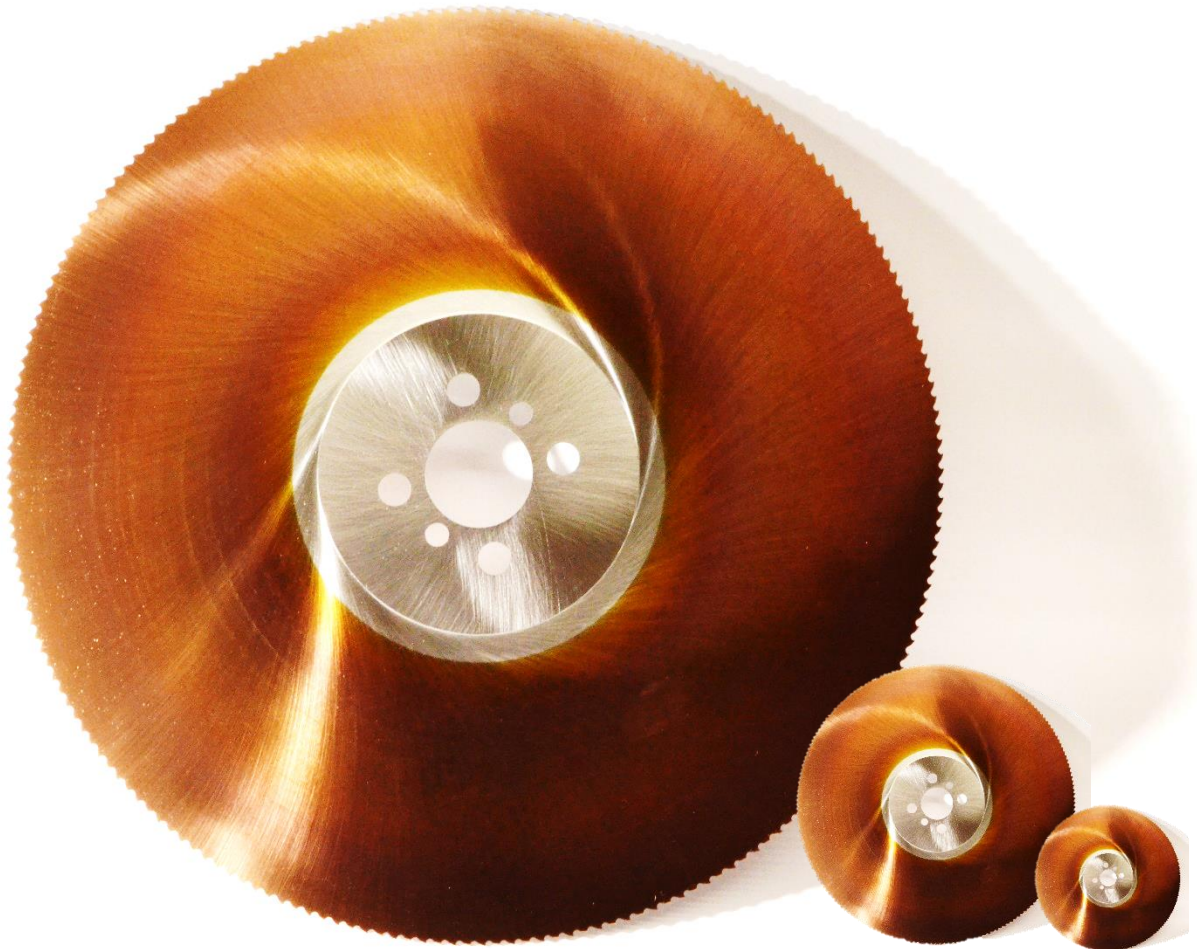
### HSS DMo5

Abmessung	Nebenlöcher	Zahnteilung										
		5mm	6mm	7mm	8mm	9mm	10mm	11mm	12mm	14mm	16mm	18mm
350x3,0x50	4/15/80+4/14/85	220 HZ		160 HZ		120 HZ		100 HZ		80 HZ		
360x3,5x50	4/15/80+4/14/85											
370x3,0x32	2/8/45+4/12/64+2/12/75											
370x3,0x40	2/15/80+4/12/64+2/9/55	220 HZ	200 HZ	160 HZ	140 HZ		120 HZ		100 HZ	80 HZ		
370x3,0x50	4/15/80+4/14/85	220 HZ		160 HZ			120 HZ		100 HZ	80 HZ		
400x3,0x40	2/15/80+4/12/64+2/15/100		200 HZ		160 HZ		128 HZ					
400x3,0x50	4/15/80+4/14/85	220 HZ	180 HZ	160 HZ	140 HZ				100 HZ			
400x3,5x40	2/15/80+4/12/64+2/15/100		200 HZ		160 HZ		128 HZ					
400x3,5x50	4/15/80+4/14/85			180 HZ		140 HZ			100 HZ			
400x4,0x40	2/15/80+4/12/64+2/15/100											
400x4,0x50	4/15/80+4/14/85						128 HZ			96 HZ	80 HZ	
425x3,5x40	2/15/80+4/12/64+2/15/100											
425x3,5x50	4/15/80+4/14/85											
425x4,0x40	2/15/80+4/12/64+2/15/100											
425x4,0x50	4/15/80+4/14/85									96 HZ		76 HZ
450x3,5x40	2/15/80+4/12/64+2/15/100											
450x3,5x50	4/15/80+4/18/100											
450x4,0x40	2/15/80+4/12/64+2/15/100		240 HZ		180 HZ		140 HZ		120 HZ	100 HZ	90 HZ	
450x4,0x50	4/15/80+4/18/100						140 HZ		120 HZ	100 HZ		
470x4,0x40	2/15/80+4/12/64+2/15/100											
500x4,0x40	2/15/80+4/12/64+2/15/100											

Rohlinge sind vorrätig

## *HSS Vollstahlkreissägeblätter beschichtet*

*HSS DMo5*



*Sonderanfertigungen, bis Durchmesser 630 mm können  
i.d.R. innerhalb von 2-3 Wochen individuell nach Kundenwünschen realisiert werden.  
Durch intensive F&E können wir für annähernd jede Anwendung ein entsprechendes  
Sägeblatt konzipieren mit abgestimmter Zahngeometrie & Oberflächenbeschaffenheit.  
Gerne beraten wir Sie hierzu.*

*- Wir freuen uns über Ihre Anfrage -*

## ***HSS Vollstahlkreissägeblätter blank für Baiermaschinen***

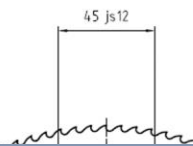
*HSS DMo5 blank*



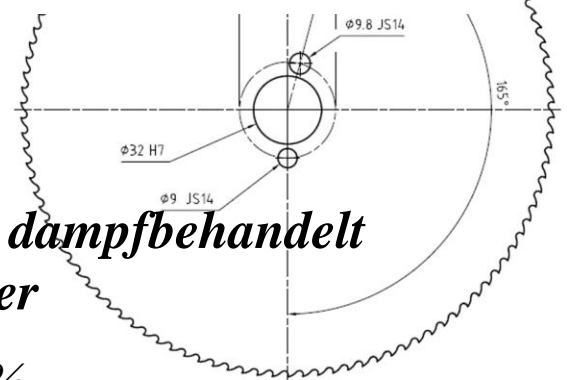
Abmessung	Nebenlöcher	Verzahnung	
175x2,0x32	4 Keilnuten	180 AW	
250x2,0x32	4 Keilnuten	250 AW	320 AW

## ***HSS Vollstahlkreissägeblätter dampfbehandelt für Rems Roller***

*HSS DMo5*



Abmessung	Nebenlöcher	Verzahnung
225x2,0x32	1/9/45 + 1/9,8/45	220 BW



## ***HSS-E Vollstahlkreissägeblätter dampfbehandelt für Rems Roller***

*HSS-E Kobalt Co5%*

Abmessung	Nebenlöcher	Verzahnung
225x2,0x32	1/9/45 + 1/9,8/45	220 BW

## HSS-E Vollstahlkreissägeblätter dampfbehandelt

Kobalt Co 5%

Abmessung	Nebenlöcher	Zahnteilung					
		3mm	4mm	4,5mm	5mm	6mm	8mm
225x2,0x32	2/8/45+2/11/63+4/9/50	220 BW	180 BW			120 HZ	
225x2,0x40	2/8/55+4/12/64	220 BW	180 BW			120 HZ	
250x2,0x32	2/8/45+4/9/50+2/12/64		200 BW		160 HZ	128 HZ	
250x2,0x40	2/8/55+4/12/64		200 BW		160 HZ	128 HZ	
250x2,5x32	2/8/45+4/9/50+2/12/64						
250x2,5x40	2/8/55+4/12/64						
275x2,0x32	2/8/45+4/9/50+2/12/64						
275x2,0x40	2/8/55+4/12/64		220 BW				
275x2,5x32	2/8/45+4/9/50+2/12/64		220 BW		180 HZ	140 HZ	110 HZ
275x2,5x40	2/8/55+4/12/64	280 BW	220 BW		180 HZ	140 HZ	110 HZ
300x2,5x32	2/8/45+4/9/50+2/12/64			220 BW		160 HZ	120 HZ
300x2,5x40	2/8/55+4/12/64			220 BW		160 HZ	120 HZ
315x2,5x32	2/8/45+4/9/50+2/12/64			220 HZ		160 HZ	120 HZ
315x2,5x40	2/8/55+4/12/64			220 HZ		160 HZ	120 HZ
315x3,0x40	2/8/55+4/12/64			220 HZ		160 HZ	120 HZ

Rohlinge sind vorrätig

## HSS-E Vollstahlkreissägeblätter dampfbehandelt

*Kobalt Co 5%*

Abmessung	Nebenlöcher	Zahnteilung					
		4mm	5mm	6mm	7mm	8mm	10mm
350x3,0x32	2/8/45+4/12/64+2/12/75	280 BW	220 HZ	180 HZ		140 HZ	110 HZ
350x3,0x40	2/8/55+4/12/64	280 BW	220 HZ	180 HZ		140 HZ	110 HZ
350x3,0x50	4/15/80+4/14/85		220 HZ		160 HZ		
370x3,0x32	2/8/45+4/12/64+2/12/75						
370x3,0x40	2/15/80+4/12/64+2/9/55		220 HZ	200 HZ	160 HZ	140 HZ	120 HZ
370x3,0x50	4/15/80+4/14/85		220 HZ		160 HZ		
400x3,0x40	2/15/80+4/12/64+2/15/100						
400x3,0x50	4/15/80+4/14/85						
400x3,5x40	2/15/80+4/12/64+2/15/100						
400x3,5x50	4/15/80+4/14/85						
400x4,0x50	4/15/80+4/14/85						
425x3,5x40	2/15/80+4/12/64+2/15/100						
425x3,5x50	4/15/80+4/14/85						
450x4,0x40	2/15/80+4/12/64+2/15/100						
450x4,0x50	4/15/80+4/18/100						

Rohlinge sind vorrätig

## *HSS-E Vollstahlkreissägeblätter beschichtet*

*Kobalt Co 5%*



*Sonderanfertigungen, bis Durchmesser 450 mm können  
i.d.R. innerhalb von 2-3 Wochen individuell nach Kundenwünschen realisiert werden.  
Durch intensive F&E können wir für annähernd jede Anwendung ein entsprechendes  
Sägeblatt konzipieren mit abgestimmter Zahngeometrie & Oberflächenbeschaffenheit.  
Gerne beraten wir Sie hierzu.*

*- Wir freuen uns über Ihre Anfrage -*

## *Späneräumer*



### *Abmessung*

*Ø 80 mm, Bohrung 6 mm*

*Ø 80 mm, Bohrung 8 mm*

*Ø 80 mm, Bohrung 12 mm*

*Ø 100 mm, Bohrung 10 mm*

*Ø 100 mm, Bohrung 12 mm*

## *Schneidöl tecoil BAKT2000 M*

### *Abmessung*

*5 Liter Kanister*

*20 Liter Kanister*



## *Minimalmengenschmiersystem*

*Gerne beraten und konzipieren wir Sie und Ihre Kunden individuelle MMS-Systeme für die jeweilige Kreis- oder Sägebandanwendung. Modernste Kühl- & Schmierstoffe ermöglichen einen deutlichen Performancevorsprung gegenüber marktüblichen Systemen. Neben einfachem Handling, sehr geringem Verbrauch sind extreme Standzeitverbesserungen des Sägewerkzeugs realisierbar.*

*- Wir freuen uns über Ihre Anfrage -*